

角行程（风阀）
执行器



成都源浩实业有限公司

成都源浩华阳自动化控制技术有限公司

角行程（风阀）执行器



风阀执行器，又称：角行程执行器
用于通风和空调系统风量调节或关断控制
也可作为球阀、蝶阀电动执行器

产品概述

- 提供 2 位开关，3 位浮点，0~10V、4~20mA 模拟量控制
- 直流无刷电机保证可靠稳定的运行，无需限位开关，不受过载影响
- 免维护、低噪音齿轮
- 额定扭矩：10Nm、20Nm、40Nm
- 运行电压：AC/DC 24 ±20 %
- 机械调整范围：0...90°
- 旋转角度自适应功能
- 通过拨码开关选择正反转切换
- IP54

选型原则

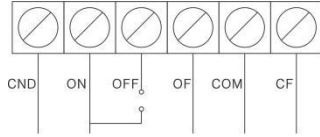
- ◆ **适配风阀指导原则：取决于风阀面积及风阀摩擦情况，请遵照风阀制造商说明**
- ◆ 10Nm 适配风阀面积 < 1.5 m²，固定圆轴 φ8 -18 mm，方轴 8-14 mm，长度 > 60 mm
- ◆ 20Nm 适配风阀面积 < 3 m²，固定圆轴 φ8 -18 mm，方轴 8-14 mm，长度 > 60 mm
- ◆ 40Nm 适配风阀面积 < 6 m²，固定圆轴 φ10-26mm，方轴 10-18 mm，长度 > 60 mm

型号概览

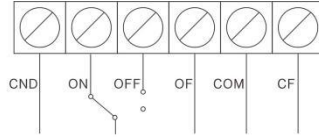
额定扭矩	型号	控制方式	运行功耗	运行时间	位置型号	反馈信号	反馈触点
10Nm	10N-24D-0	2, 3-位	< 5VA	120S	×	×	×
	10N-24D-2	2, 3-位			×	×	2
	10N-24A-U	模拟量			DC 0...10 V	DC 0...10 V	×
	10N-24A-I				DC 4...20 mA	DC 4...20 mA	×
20Nm	20N-24D-0	2, 3-位	< 6VA	120S	×	×	/
	20N-24D-2	2, 3-位			×	×	2
	20N-24A-U	模拟量			DC 0...10 V	DC 0...10 V	×
	20N-24A-I				DC 4...20 mA	DC 4...20 mA	×
40Nm	40N-24D-0	2, 3-位	< 8VA	180S	×	×	/
	40N-24D-2	2, 3-位			×	×	2
	40N-24A-U	模拟量			DC 0...10 V	DC 0...10 V	×
	40N-24A-I				DC 4...20 mA	DC 4...20 mA	×

接线方式

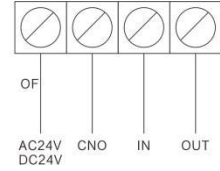
按如下接线图接线，线缆原则上采用 1.0~2.5mm 屏蔽线缆



2-位 (含带 2 反馈触点)

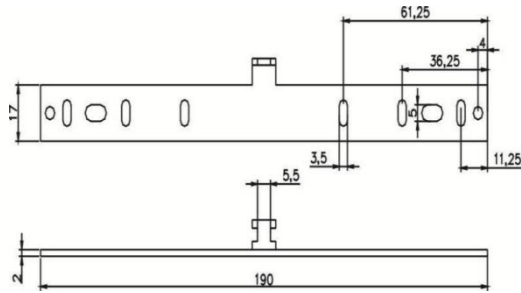


3-位 (含带 2 反馈触点)



0...10 V、4...20 mA

安装配件

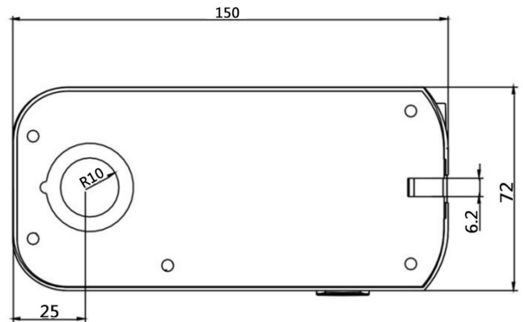
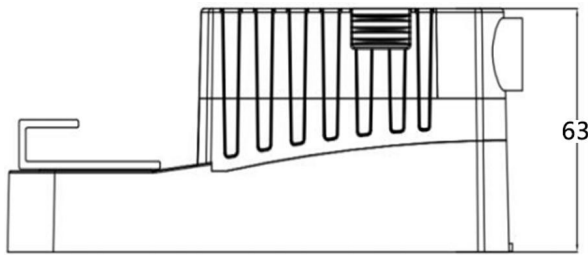


安装步骤

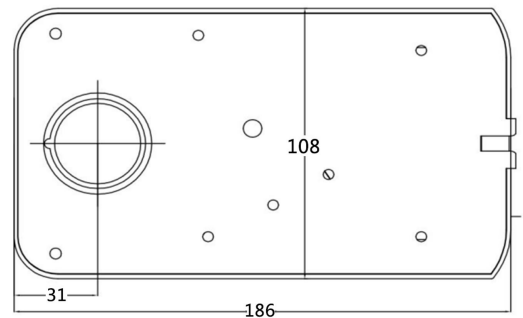
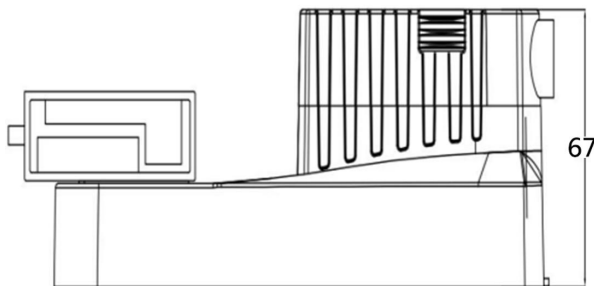
1. 准备：将风阀/球阀/蝶阀阀体完全关闭，同时将角行程执行器操作手动按钮旋转适配器到全关的位置；
2. 安装：先将执行器安装在阀体上，再选择位置固定安装配件螺丝，最后锁紧执行器螺母；
3. 检验：按下执行器手动按钮，手动旋转适配器确认执行器与阀体配合能在全关至全开的位置；
4. 自控：按图接上控制线缆，风阀执行器能接受自控系统输入（出）信号。

外形尺寸

10/20N m



40Nm



成都源浩实业有限公司

成都源浩华阳自动化控制技术有限公司

地址：成都双流西航港大道中四段1093号12-4

官网：www.cdyhsy.cn (成都源浩实业官网)

邮箱：yhsy2004@163.com

产品若有改动，恕不另行通知