

控制  
阀门



**成都源浩实业有限公司**  
**成都源浩华阳自动化控制技术有限公司**

# 公司简介

## 成都源浩实业有限公司

成都源浩成立于2002年，集产品研发、生产、办公为一体，位于成都西南航空港经济开发区，旗下自控设备公司--- [成都源浩华阳自动化控制技术有限公司](#)；弱电控制成套公司 --- [成都三三电气设备制造有限公司](#)。

生产“YH”暖通空调自控产品---控制调节阀，温湿度传感器，风阀执行器。

公司拥有控制技术专家型应用团队，从事工、民建自动化控制，提供洁净环境空调恒温恒湿解决方案；承接节能减排控制工程。

公司是 [SIEMENS 授权核心分销商](#)、[OEM设备配套业务直销客户](#)，SIEMENS 系列 PLC、DDC、变频器、电动阀门、流量计、传感器、温控器等现货库存超3000万元人民币，不仅能满足工程项目实施需要，还能及时响应售后服务。



## 公司典型项目业绩:

高精度实验室：中国测试技术院、重庆计量质量检测院、中国重大技术装备计量站  
国防军工领域：成都飞机工业（集团）、中国工程物理研究院、中国航天航空研究院  
恒温恒湿工程：山东泰山玻璃纤维、重庆国际复合材料、河南林州新材料  
智能制造项目：成都莱普芯片、四川一汽丰田、江苏泗阳光伏、福建LNG  
公共建筑项目：成都-都江堰高铁、成都新博物馆、四川广电中心、广州复星总部大厦  
生物制药：成都生物制品研究所、成都科伦制药、云南白药、江苏南农高科  
三甲医院：四川大学华西附属医院、西南医科大学附属医院、江苏省人民医院  
电力系统项目：泸州电厂、越南汪秘电厂、印尼吉利普多燃煤电厂、印尼拉布尼电厂

地址：成都双流西航港大道中四段1093号12-4  
官网：[www.cdyhsy.cn](http://www.cdyhsy.cn) (成都源浩实业官网)  
邮箱：[yhsy2004@163.com](mailto:yhsy2004@163.com)



## **PN16 电动二通螺纹球阀**

**VIB2..系列 YH 不锈钢二通球阀**

**--- 配套 SIEMENS 电动执行器**

## YH S304 不锈钢二通电动控制球阀 内螺纹连接 VIB2...系列

PN25/16 内螺纹连接 DN25 ~ 50  
等百分比特性，用于冷、热水的调节控制

应用：空调设备的水路控制  
供暖设备的水路控制



### 技术参数及流量特性：

媒 质	冷、热水，浓度 < 50%乙二醇溶液	
媒质温度	0 ~ 120°C	
额定压力	2500 /1600 kPa	
流量特性	类等百分比	
泄 漏	控制通路：≤0.01% KVS 阀 杆：无泄漏	
阀管连接	内螺纹连接	
关闭压差	$\Delta p_{max} > 300kPa$	
旋转角度	90° (特性工作范围 10° ...88°)	
材 质	阀 体	不锈钢 CF8
	阀 球	不锈钢 CF8
	阀 杆	不锈钢 S304
	阀 座	增强聚四氟
	密 封	EPDM

### 与 SIEMENS 执行器匹配：

二通球阀 DN25 ~ 50					SIEMENS	
球阀型号	DN	Kvs	可调比	连接方式	角行程执行器	
球 阀 阀 体	VIB2025	DN25	10	200	内螺纹	GDA.. 5 Nm
	VIB2032	DN32	16			GLA..10 Nm
	VIB2040	DN40	25			GMA..7 Nm
	VIB2050	DN50	40			GAP.. 6 Nm

### 外形尺寸：

阀体型号	球阀口径	阀体长度	内螺纹连接	重量
	DN	mm	BSP	kg
VIB2025	25	77	1	0.45
VIB2032	32	90	1-1/4	0.65
VIB2040	40	100	1-1/2	0.95
VIB2050	50	118	2	1.42

**SIEMENS 电动执行器****标称扭矩 5Nm：适用于控制球阀 DN25 ~ 40**

调节型执行器 GDA161.9Y/101 (AC/DC24V)

**标称扭矩 10Nm：适用于控制球阀 DN50**

调节型执行器 GLA161.9Y/101 (AC/DC24V)

**标称扭矩 7Nm：适用于控制球阀 DN25 ~ 50**

调节型执行器 GMA161.1E (AC/DC24V)

带断电弹簧复位功能

**标称扭矩 6Nm：适用于控制球阀 DN25 ~ 50**

调节型执行器 GAP191.1E (AC/DC24V)

快速响应时间：2S

**技术参数：**

<b>通用技术参数</b>	旋转角度	90° +/-5%
	运行时间	≥ 90S
	环境温度	-20°C ~ +60°C
	额定温度	5% ~ 95%
	防护等级	IP54
<b>GDA161.9Y/101</b> 5Nm 调节型	额定电压范围	AC/DC 24V
	电源功耗	< 3 VA
	控制信号	0...10V DC
	信号反馈	0...10V DC
<b>GLA161.9Y/1010</b> Nm 调节型	额定电压范围	AC/DC 24V
	电源功耗	< 3 VA
	控制信号	0...10V DC
	信号反馈	0...10V DC
<b>GMA161.1E/102</b> 7Nm 调节型 带弹簧复位功能	额定电压范围	AC/DC 24V
	电源功耗	< 5 VA
	控制信号	0...10V DC
	信号反馈	0...10V DC
<b>GAP191.1E/102</b> 6Nm 调节型 <b>快速 2S</b>	额定电压范围	AC/DC 24V
	电源功耗	< 30 VA
	控制信号	0..10 V/4..20 mA DC 2P / 3P
	信号反馈	0...10V DC

**订货说明：**

1. 出货时，球阀阀体与执行器已整体组装调试完成，整体包装
2. 可选开关型、三线浮点型电动执行器

**注意事项：**

1. 在球阀前安装过滤器，遵守 VD2035 水质标准
2. 执行器的安装方向，不得将球阀的阀杆头朝下安装
3. 球阀与执行器安装完毕后，先手动操作球阀旋转数次，无异常后才能进行通电调试



**PN16 电动二通法兰球阀**

**BFS...不锈钢 V 型二通法兰球阀**

**--- 配套 SIEMENS 电动执行器**

## YH 不锈钢 V 型二通法兰球阀 BFS...系列

PN16 法兰连接      DN15  
对夹法兰连接    DN20~150

### 适用范围：

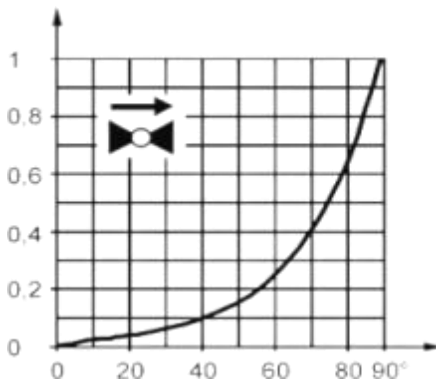
锅炉、区域供热  
制冷设备、冷却塔  
加热机组、空调机组  
固体颗粒物控制  
以上设备流体场所配套作为控制或截止阀门  
适用于闭式或开式系统  
**为蒸汽系统提供有效控制**



### 技术参数：

适用介质	冷/热水 蒸汽 < 200 °C 浓度 < 50%乙二醇溶液	
介质温度	-25 ~ 200 °C	
额定压力	1600 kPa	
流量特性	等百分比	
可调比	> 200	
泄 漏	控制通路：≤0.01% KVS 阀 杆：无泄漏	
阀管连接	法兰连接	
工作压差	Δp max 详见执行器配置	
旋转角度	90°	
材 质	阀 体	不锈钢 CF8
	阀 球	不锈钢 CF8+Cr
	阀 杆	不锈钢 S304
	阀 座	不锈钢 S304+STL

### 流量特性：



0...90° 等百分比  
符合 VDI/VDE 2173 标准

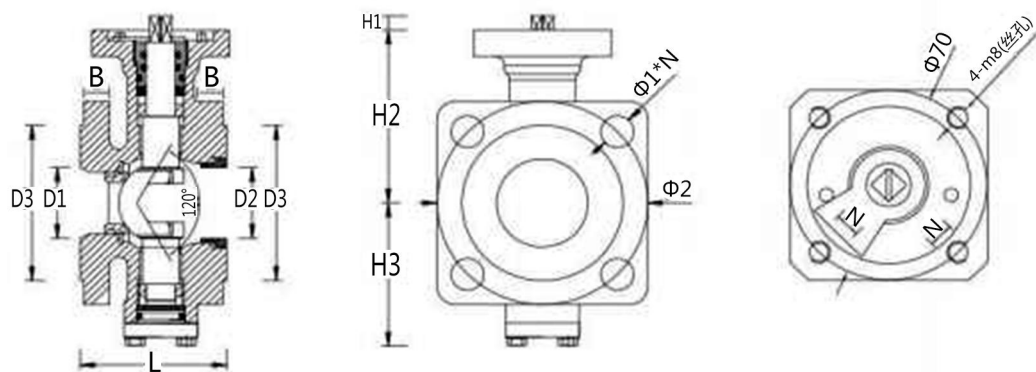
与 SIEMENS 电动执行器匹配



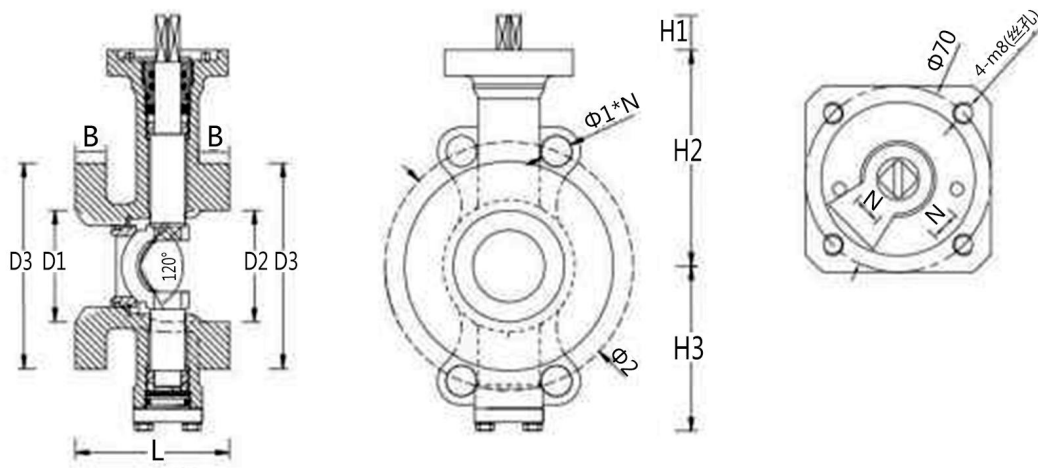
DN	阀体 型号	Kvs m³/h	GDA	GLA	GAP	GMA	GCA	2*	SQL.T20	SQL.T35	SQL.T50
			GDB	GLB	GNP			GCA			
			调节型 0~10V、开关型						调节型 0~10V/4~20mA、开关型		
Δp max kPa											
15	BFS15	3	300	400	300	400	800	-	800	-	-
20	BFS20	5									
25	BFS25	8									
32	BFS32	15									
40	BFS40	20									
50	BFS50	30	-	-	-	-	800	-	800	-	
65	BFS65	45									
80	BFS80	75									
100	BFS100	115									
125	BFS125	200									
150	BFS150	300					-	800	-	300	800

注 1：可选配防爆电动执行器、气动执行器，配置另行洽谈！

阀体外形尺寸



DN	阀体	L	B	D1	D2	D3	H1	H2	H3	φ1	φ2	N
15	BFS15	80	12	20	15	45	8	95	78	4*12	65	9



DN	阀体	L	B	D1	D2	D3	H1	H2	H3	φ1	φ2	N
20	<b>BFS20</b>	80	12	20	20	58	8	95	78	4*12	75	9
25	<b>BFS25</b>	80	12	30	25	68	8	95	78	4*12	85	9
32	<b>BFS32</b>	80	14	32	32	78	8	95	78	4*18	100	9
40	<b>BFS40</b>	80	14	40	40	88	8	98	81	4*18	110	9
50	<b>BFS50</b>	80	14	50	50	102	8	102	85	4*18	125	9

注 2：DN20~50 无定位支耳

65	<b>BFS65</b>	90	18	65	65	120	20	126	96	4*18	145	11
80	<b>BFS80</b>	100	18	80	80	136	20	134	103	4(8)*18	160	11
100	<b>BFS100</b>	115	20	100	100	156	20	143	99.5	4(8)*18	180	11
125	<b>BFS125</b>	135	20	125	125	186	20	156.5	115	4(8)*18	210	11
150	<b>BFS150</b>	160	20	150	150	210	20	172	142	4(8)*22	240	11

## 注意事项

1. 在球阀前安装过滤器，遵守 VD2035 水质标准；
2. 执行器的安装方向，不得将球阀的阀杆头朝下安装；
3. 球阀与执行器安装完毕后，先手动操作球阀旋转数次，无异常后才能进行通电调试；
4. 以上技术参数为一般描述，可能随着产品的进一步开发而发生变化，恕不另行通知。



## PN16电动蝶阀

**BV... 16Q 系列 YH 蝶阀  
配套SIEMENS电动执行器**

## YH---蝶阀 PN16 BV...16Q

### 配套 SIEMENS GCA/SQL 系列电动执行器 可作为电动二通调节阀 或 截止阀使用

介质温度：-10...80°C

阀体 DN50...600

用于开式和闭式系统中

适用于符合 ISO7005 PN16 配对法兰

密封性符合 ISO5208 泄漏等级为 A

两位开关(S PDT)或 DC 0...10 V、4~20mA 控制信号

制冷机、冷却塔、换热器等水流的通断控制

温度、压力、压差调节控制，30~70%开度具有好的调节作用

**GCA...带弹簧复位功能，断电常开(闭)可选择！**

### 机械设计

对夹式中线蝶阀，球墨铸铁阀体，带有 EPDM 阀座和上下轴设计

阀座也用作法兰间的密封，介质和阀体之间因此没有接触

阀板的位置由位于阀轴顶部的槽口指示

### 材质

阀体：球墨铸铁 QT450-10

阀板：球墨铸铁 QT450-10，尼龙涂层

阀座：EPDM

阀轴：不锈钢 2Cr13

### 允许介质

冷冻水、低温热水、冷却水、盐水

去除矿物质的软化水

掺有防冻剂的水、空气

### 工程注意事项

单侧安装允许的压差：700 kPa (如右图)

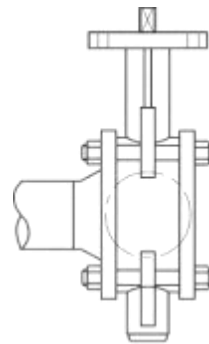
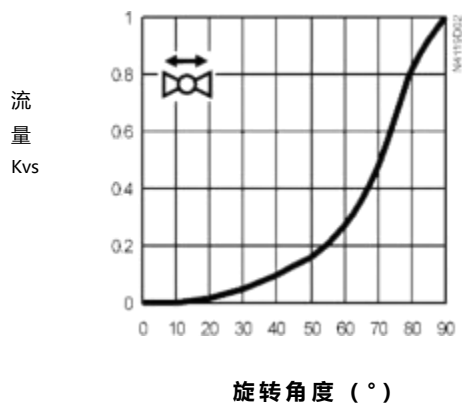
蝶阀可以双向安装

### 警告

要避免蝶阀上的压力冲击，

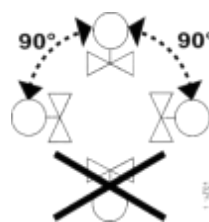
在启动泵之前，蝶阀必须驱置于完全打开的位置

### 流量特性

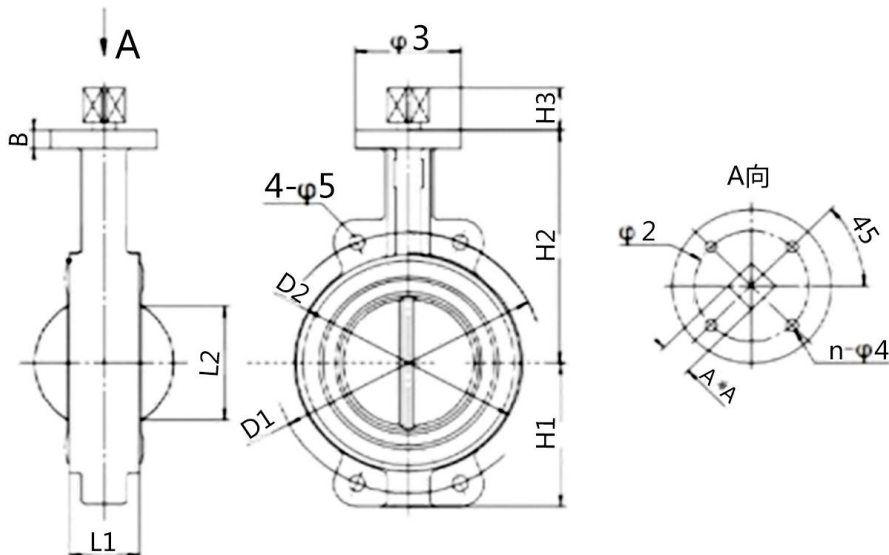


## 安装说明

产品包装中附有安装说明书  
 DN 50...500 蝶阀适用于 PN10、PN16 法兰。  
 DN 600 蝶阀仅适用于 PN 16 法兰！  
 请不要使用额外的法兰密封垫。  
 安装方位：垂直至水平（如右图）



## 阀体尺寸 (mm)



YH 阀体 型号	DN	L1	L2	H1	H2	H3	Ø3	E	PN 16			EN ISO 5211	n- Ø4	Ø2	A*A 口	重量 KG
									D1	D2	Ø5					
BV050-16Q	50	43	32	65	130	14	90	9	125	92	18	F07	4-10	70	11	2.14
BV065-16Q	65	46	46	71	143				145	106						2.53
BV080-16Q	80	46	66	92	155				160	122						3.31
BV100-16Q	100	52	93	104	170				11	180						150
BV125-16Q	125	56	112	118	190	19	13	210	176	23	F10	4-12	102	14/17	6.23	
BV150-16Q	150	56	146	132	210			240	204					14/17	7.86	
BV200-16Q	200	60	194	167	243	22	125	15	295	260	26	F10	4-12	102	17	13.49
BV250-16Q	250	68	242	198	282	24	125	17	355	316					21.39	
BV300-16Q	300	78	292	230	310	29	150	20	410	371	30	F12	4-14	125	27	30.42
BV350-16Q	350	78	325	257	345				21	525					473	41.94
BV400-16Q	400	102	380	309	377	45	175	22	585	531	33	F14	4-18	140	36	82.40
BV450-16Q	450	114	430	349	412				24	650					589	108.71
BV500-16Q	500	127	474	384	440	50	210	28	770	700	36	F16	4-22	165	46	184.71
BV600-16Q	600	154	573	477	562				770	700					184.71	

## 注意事项

1. 以上技术参数为一般描述；
2. 可能随着产品的进一步开发而发生变化
3. 若有变动，恕不另行通知。

## 设备组合

YH 蝶阀		SIEMENS 电动执行器							
		SQL...A00T20	SQL...A 00T35	SQL...A00T50	SQL...B150	SQL...B270	SQL...B570	SQL...B1400	SQL...B2650
		SQL...B25 GCA... (断电复位功能)		SQL...B50					
型号	KVS	Δps [kPa]							
BV050-16Q	70	700							
BV065-16Q	155	700							
BV080-16Q	250	700							
BV100-16Q	510	500	700						
BV125-16Q	820			700					
BV150-16Q	1350			700					
BV200-16Q	3100				700				
BV250-16Q	4550					700			
BV300-16Q	7500					700			
BV350-16Q	10250						700		
BV400-16Q	14100						700		
BV450-16Q	18500							700	
BV500-16Q	24000							700	
BV600-16Q	37000								700

Δps 在保证电动蝶阀可安全关闭的情况下，阀门两端的最大允许压差（关闭压差）

## SIEMENS 电动执行器概览

SIEMENS 电动执行器	扭矩 Nm	防护等级	工作电压	功率	输入信号	反馈信号	定位时间	法兰连接
							(S)	
SQL336A00T20	20	IP54	AC 220 V	30 VA	ON/OFF	(双反馈)	30	F07
SQL336A00T35	35			40 VA				F07
SQL336A00T50	50			40 VA				F07
SQL321B25	25	IP67		45 VA			11	F07
SQL321B50	50			45 VA			19	F07
SQL321B150	150			91 VA			39	F07
SQL321B270	270			165 VA			39	F10
SQL321B570	570			194 VA			47	F12 / F10
SQL321B1400	1400			390 VA			76	F14
SQL321B2650	2650			436 VA			105	F16
SQL161A00T20	20		IP54	A/DC 24 V	30 VA	DC 0...10 V DC 4...20 mA	DC 0...10 V DC 4...20 mA	30
SQL161A00T35	35	40 VA			F07			
SQL161A00T50	50	40 VA			F07			
SQL361B25	25	IP67	45 VA	11	F07			
SQL361B50	50		45 VA	19	F07			
SQL361B150	150		91 VA	39	F07			
SQL361B270	270		165 VA	39	F10			
SQL361B570	570		194 VA	47	F12 / F10			
SQL361B1400	1400		390 VA	76	F14			
SQL361B2650	2650		436 VA	105	F16			

备注：SIEMENS 电动执行器 GCA...带弹簧复位功能，断电常开（闭）可选择！



## **PN16 双法兰电动蝶阀**

**BVF..16Q YH双法兰蝶阀**

**配套SIEMENS电动执行器**

## YH---双法兰蝶阀 PN16 BVF...16Q

### 配套 SIEMENS GCA/SQL 系列电动执行器 可作为电动二通调节阀 或 截止阀使用

介质温度：-10...120 °C

阀体 DN50...600

用于开式和闭式系统中

适用于符合 ISO 70 05 PN16 配对法兰

密封性符合 ISO 5208 泄漏等级为 A

用于两位 (SPDT) 或 DC 0...10 V、4~20mA 控制信号

用于制冷机和冷却塔顺序控制

换热器或整个换热站水流的通断控制

GCA...带弹簧复位功能，断电常开（闭）可选择！

### 机械设计

双法兰中线蝶阀，球墨铸铁阀体，带有 EPDM 阀座和上下轴设计

阀座也用作法兰间的密封，介质和阀体之间因此没有接触

阀板的位置由位于阀轴顶部的槽口指示

### 材质

阀体：球墨铸铁 QT450-10

阀板：CF8 (304)

阀座：EPDM

阀轴：不锈钢 2Cr13

### 允许介质

冷冻水、低温热水、冷却水、盐水

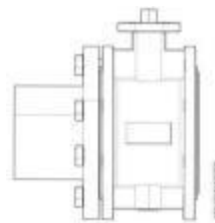
去除矿物质的软化水

掺有防冻剂的水、空气

### 工程注意事项

单侧安装允许的压差：700 kPa（如右图）

蝶阀可以双向调节水流

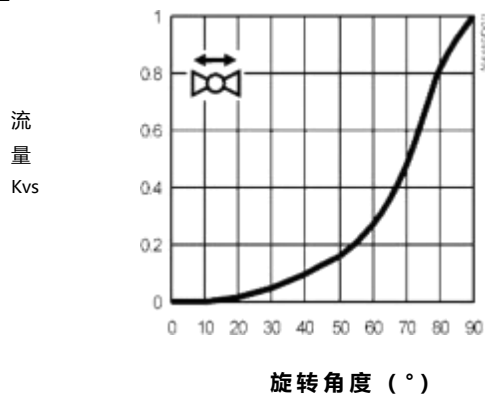


### 警告

要避免蝶阀上的压力冲击，

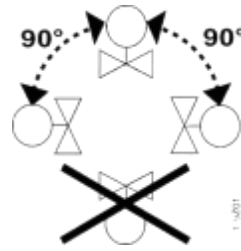
在启动泵之前，蝶阀必须驱置于完全打开的位置

### 流量特性

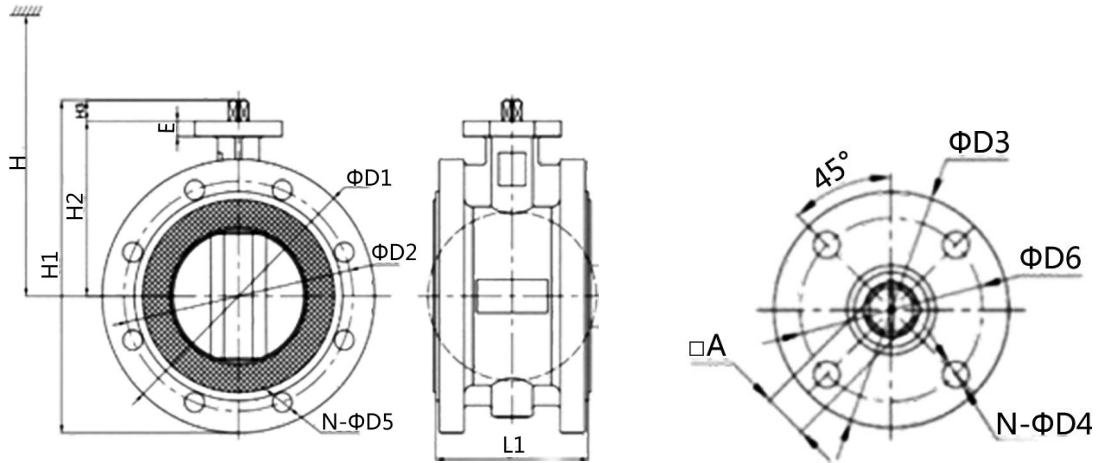


## 安装说明

产品包装中附有安装说明书  
 DN 50 ... 500 蝶阀适用于 PN10、PN16 法兰  
 DN 600 蝶阀仅适用于 PN16 法兰  
 请不要使用额外的法兰密封垫  
 安装方位：垂直至水平（如右图）



## 尺寸 (mm)



YH 阀体 型号	DN	L1	H	H1	H2	H3	Ø3	E	PN 16			EN ISO 5211	n- Ø4	Ø2	A*A 口	重量 KG
									D1	D2	Ø5					
BVF050-16Q	50	108	590	206	110	14	90	9	165	125	18	F07	4-10	70	11	8
BVF065-16Q	65	112	590	241	135				185	145						10
BVF080-16Q	80	114	600	259	145				200	160						11
BVF100-16Q	100	127	620	274	150				220	180						13
BVF125-16Q	125	140	630	314	170	19	13	15	250	210	22	F10	4-12	102	22	20
BVF150-16Q	150	140	650	341	180				285	240						23
BVF200-16Q	200	152	670	402	210				340	295						31
BVF250-16Q	250	165	790	471	245	24	125	17	405	355	26	F12	4-14	125	27	51
BVF300-16Q	300	178	810	529	275				460	410						58
BVF350-16Q	350	190	860	653	330	29	150	20	520	470	26	F14	4-18	140	36	82
BVF400-16Q	400	216	890	723	375				580	525						30
BVF450-16Q	450	222	1120	802	405	45	175	22	640	585	30	F16	4-22	165	46	121
BVF500-16Q	500	229	1160	882	450				715	650						33
BVF600-16Q	600	267	1310	1020	518	50	210	28	840	770	36	F16	4-22	165	46	245

## 注意事项

1. 以上技术参数为一般描述；
2. 可能随着产品的进一步开发而发生变化；
3. 若有变动，恕不另行通知。

## 设备组合

YH 蝶阀		SIEMENS 电动执行器							
		SQL...A00T20	SQL...A00T35	SQL...A00T50	SQL...B150	SQL...B270	SQL...B570	SQL...B1400	SQL...B2650
		SQL...B25 GCA... (断电复位功能)		SQL...B50					
型号	KVS	Δps [kPa]							
BVF050-16Q	70	700							
BVF065-16Q	155	700							
BVF080-16Q	250	700							
BVF100-16Q	510	500	700						
BVF125-16Q	820			700					
BVF150-16Q	1350			700					
BVF200-16Q	3100				700				
BVF250-16Q	4550					700			
BVF300-16Q	7500					700			
BVF350-16Q	10250						700		
BVF400-16Q	14100						700		
BVF450-16Q	18500							700	
BVF500-16Q	24000							700	
BVF600-16Q	37000								700

Δps 在保证电动蝶阀可安全关闭的情况下，阀门两端的最大允许差压（关闭压差）

## SIEMENS 电动执行器概览

SIEMENS 电动执行器	扭矩 Nm	防护等级	工作电压	功率	输入信号	反馈信号	定位时间	法兰连接
							(S)	
SQL336A00T20	20	IP54	AC 220 V	30 VA	ON/OFF	(双反馈)	30	F07
SQL336A00T35	35			40 VA				F07
SQL336A00T50	50			40 VA				F07
SQL321B25	25	IP67		45 VA			11	F07
SQL321B50	50			45 VA			19	F07
SQL321B150	150			91 VA			39	F07
SQL321B270	270			165 VA			39	F10
SQL321B570	570			194 VA			47	F12 / F10
SQL321B1400	1400			390 VA			76	F14
SQL321B2650	2650			436 VA			105	F16
SQL161A00T20	20		IP54	A/DC 24 V	30 VA	DC 0...10 V DC 4...20 mA	DC 0...10 V DC 4...20 mA	30
SQL161A00T35	35	40 VA			F07			
SQL161A00T50	50	40 VA			F07			
SQL361B25	25	IP67	AC 220 V	45 VA	11			F07
SQL361B50	50		45 VA	19	F07			
SQL361B150	150		91 VA	39	F07			
SQL361B270	270		165 VA	39	F10			
SQL361B570	570		194 VA	47	F12 / F10			
SQL361B1400	1400		390 VA	76	F14			
SQL361B2650	2650		436 VA	105	F16			

备注：SIEMENS 电动执行器 GCA...带弹簧复位功能，断电常开（闭）可选择！



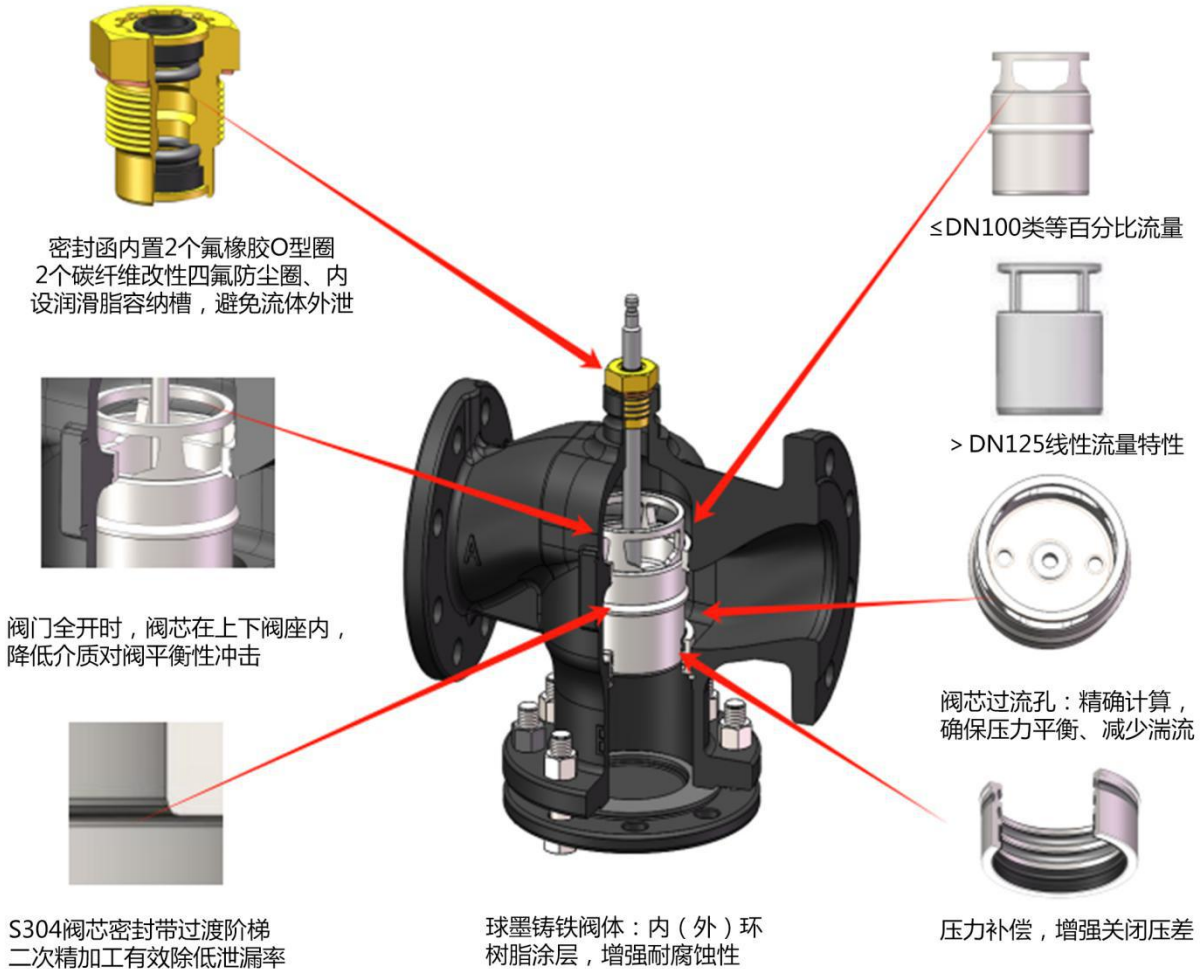
### 电动调节（座）阀 PN16

2F16... 二通电动调节（座）阀

3F16... 三通电动调节（座）阀

H2F16.. 蒸汽电动调节（座）阀

## YH 调节阀特征描述



### 特殊环境应用：

配套 SIEMENS GMA/ GCA . .  
带断电弹簧复位功能，适用于断电常关（开）环境

配套 SIEMENS GAP/ GNP . .  
快速执行器2S，用于高精度、快速控制场所

配套 SIEMENS SQL361B150/ 270/570  
提供高达30000N 推力，用于DN200 以上高压差场所

另可根据客户需求选用防爆电动或气动执行器，请另行咨询

## YH---座阀阀体 PN16

角行程转直行程适配器 (专利产品: ZL202023073596.8), 将 YH 座阀与 SIEMENS 角行程电动执行器集成, 提供高品质流体控制解决方案。

### 阀门有效行程

DN 15 ~ 80 标准行程20mm  
 DN 100 ~ 150 标准行程40mm  
 DN 200 ~ 400 标准行程43mm  
 DN 65(含)以上二通阀可选带平衡阀芯阀体  
 三通阀可作合(分)流, 建议优选合流阀

### 适用流体

2F16...系列二通阀适用温度范围:  $-15\sim 130^{\circ}\text{C}$   
 3F16...系列三通阀适用温度范围:  $-15\sim 130^{\circ}\text{C}$   
 H2F16...系列二通阀适用温度范围:  $0\sim 200^{\circ}\text{C}$   
 介质温度小于 $0^{\circ}\text{C}$ 时, 需配置阀杆加热装置

### 调节阀体材质

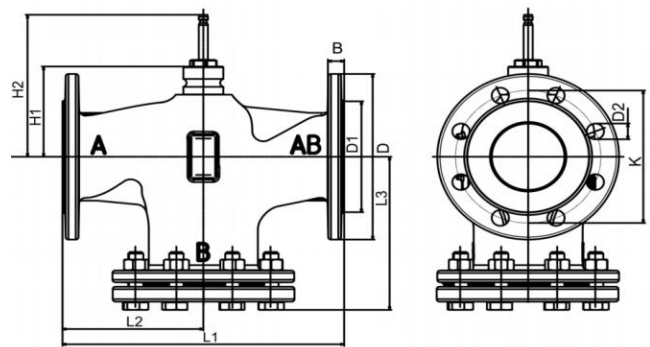
阀体: 球墨铸铁  
 阀杆/阀塞/阀座: SUS304不锈钢

### 泄漏率

2F16...冷/热水二通调节阀 DN15 ~ 150  $\leq 0.02\%$   
 2F16...冷/热水二通调节阀 DN200 ~ 400  $\leq 0.1\%$   
 3F16...冷/热水三通调节阀 DN25 ~ 300  $\leq 2\%$   
 H2F16...蒸汽二通调节阀 DN15 ~ 150  $\leq 0.02\%$   
 H2F16...蒸汽二通调节阀 DN200 ~ 250  $\leq 0.02\%$

### 外形尺寸

DN	B	ØD	ØD2	L1
DN15	14.5	95		130
DN20	15.5	105	14 (4X)	150
DN25	16.5	115		160
DN32	18.5	140		180
DN40	18.5	150		200
DN50	20	165	19 (4X)	230
DN65	20	185		290
DN80	22	200		310
DN100	22	220	19 (8X)	350
DN125	23	250		360
DN150	25	285	23 (8X)	450
DN200	28	340	23 (12X)	550
DN250	30	405	28 (12X)	640
DN300	35	460		700
DN350	44	555	33 (16X)	787
DN400	46	620	36 (16X)	914

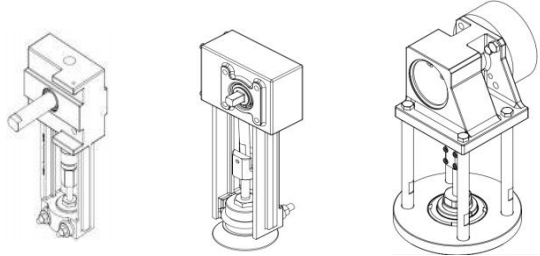


## SIEMENS---电动执行器

### 角行程转直行程适配器

5702/6902/6904  
04G17F07

- 创新型产品 (专利产品: ZL202023073596.8)
- 高支架散热结构  
降低高、低温流体对执行器影响
- 坚固的压铸铝合金外壳
- 无油轴承延长使用寿命
- 304曲轴转动, 控制死区 < 3 %



### SIEMENS 角行程执行器

G..A.. / G..B..

- ◆ 防护等级 IP54
- ◆ 外壳 : 压铸铝合金
- ◆ 自对中转轴适配器
- ◆ GMA/ GCA . . . 带断电弹簧复位功能
- ◆ GAP191.1E 快速执行器 2S



### SIEMENS 角行程执行器

SQL161A00T. . .

- 防护等级 IP54
- 全行程运行时间: 30S
- 自适应功能
- 控制及反馈型号0~10V/4~20mA, 拨码选择
- 控制死区 < 3 %



### SIEMENS 角行程执行器

SQL361B. . .

- 防护等级 IP6 7
- 外壳 : 压铸铝合金
- 具有手轮和阀位指示
- 内置防凝加热元件
- 适用于大口径 , 高关闭压差场所



### SIEMENS 执行器接线标识

电源	代号	线号	连线颜色	缩写	意义
G. . B161.1E/102 G. . A161.1E/102 SQL161A00T. . .	G	1	红	RD	电源 A/DC24 V
	G0	2	黑	BK	电源中线
	Y	8	灰	GY	位置信号 DC 0. . . 10V
	U	9	粉红	RK	位置指示 DC 0. . . 10V
SQL361B . . .	N	1	/	/	零线
	L	2	/	/	火线, AC 220 V
	Y	3	/	/	位置信号 0. . 10 V/4. . 20 mA
	M	4/6	/	/	测量中线
	U	5	/	/	位置反馈 0. . 10 V/4. . 20 mA

**阀体、电动执行器选型表 1**

<b>DN15~80 冷/热水二通电动调节阀 ΔPmax 关闭压差表</b> 适用温度范围：-15~130℃，有效行程 20mm，ΔPmax 单位：kPa									
<b>(座阀) 阀体</b>		<b>2F162.15</b>	<b>2F162.20</b>	<b>2F162.25</b>	<b>2F162.32</b>	<b>2F162.40</b>	<b>2F162.50</b>	<b>2F162B.65</b>	<b>2F162B.80</b>
<b>电动执行器</b>	<b>推力/N</b>	KVS=4	KVS=6	KVS=10	KVS=16	KVS=25	KVS=40	KVS=63	KVS=100
5702B/GAP191.1E	400	400	400	400	300	200	125	/	/
5702B/GMA161.1E	500	400	400	400	400	250	150	/	/
5702A/GLB161.1E	700	400	400	400	400	350	250	400	400
SBX61/SBX151.00	800	400	400	400	400	400	300	400	400
SKD60 (2)	1000	400	400	400	400	400	400	400	400
6902/GCA161.1E	1400	400	400	400	400	400	400	400	400
02G11F07/SQL161A00T20	1800	400	400	400	400	400	400	400	400

<b>DN15~80 冷/热水三通电动调节阀 ΔPmax 关闭压差表</b> 温度范围：-15~130℃，有效行程 20mm，ΔPmax 单位：kPa，合流参数									
<b>(座阀) 阀体</b>		<b>3F162.15</b>	<b>3F162.20</b>	<b>3F162.25</b>	<b>3F162.32</b>	<b>3F162.40</b>	<b>3F162.50</b>	<b>3F162.65</b>	<b>3F162.80</b>
<b>电动执行器</b>	<b>推力/N</b>	KVS=4	KVS=6	KVS=10	KVS=16	KVS=25	KVS=40	KVS=63	KVS=100
5702B/GAP191.1E	400	400	400	400	300	200	125	/	/
5702B/GMA161.1E	500	400	400	400	400	250	150	/	/
5702A/GLB161.1E	700	400	400	400	400	350	250	150	100
SBX61/SBX151.00	800	400	400	400	400	400	300	175	115
SKD60 (2)	1000	400	400	400	400	400	400	200	125
6902/GCA161.1E	1400	400	400	400	400	400	400	300	200
02G11F07/SQL161A00T20	1800	400	400	400	400	400	400	350	250

<b>DN15~80 蒸汽二通电动调节阀 ΔPmax 关闭压差表</b> 适用温度范围：0~200℃，饱和/过热蒸汽≤8bar，有效行程 20mm，ΔPmax 单位：kPa									
<b>(座阀) 阀体</b>		<b>H2F162.15</b>	<b>H2F162.20</b>	<b>H2F162.25</b>	<b>H2F162.32</b>	<b>H2F162.40</b>	<b>H2F162.50</b>	<b>H2F162B.65</b>	<b>H2F162B.80</b>
<b>电动执行器</b>	<b>推力/N</b>	KVS=4	KVS=6	KVS=10	KVS=16	KVS=25	KVS=40	KVS=63	KVS=100
5702B/GNP191.1E	400	400	400	400	/	/	/	/	/
5702B/GMA161.1E	500	400	400	400	/	/	/	/	/
SKD60 (2)	1000	400	400	400	400	400	400	400	400
6902/GCA161.1E	1400	800	800	800	800	800	800	800	800
02G11F07/SQL161A00T20	1800	800	800	800	800	800	800	800	800

## 阀体、电动执行器选型表 2

DN100~300 冷/热水二通电动调节阀 $\Delta P_{max}$ 关闭压差表							
适用温度范围：-15~130°C，有效行程 40/43 mm， $\Delta P_{max}$ 单位：kPa							
(座阀) 阀体		2F164B.100	2F164B.125	2F164B.150	2F164B.200	2F164B.250	2F164B.300
电动执行器	推力/N	KVS=150	KVS=200	KVS=300	KVS=400	KVS=600	KVS=900
04G11F07/SQL161A00T35	1500	400	400	400	/	/	/
SBV61、SBV151.00	1600	400	400	400	/	/	/
04G11F07/SQL161A00T50	2000	400	400	400	400	400	/
SKC60 (2)	2800	400	400	400	400	400	300
04G17F07/SQL361B150	6000	/	/	/	/	400	400

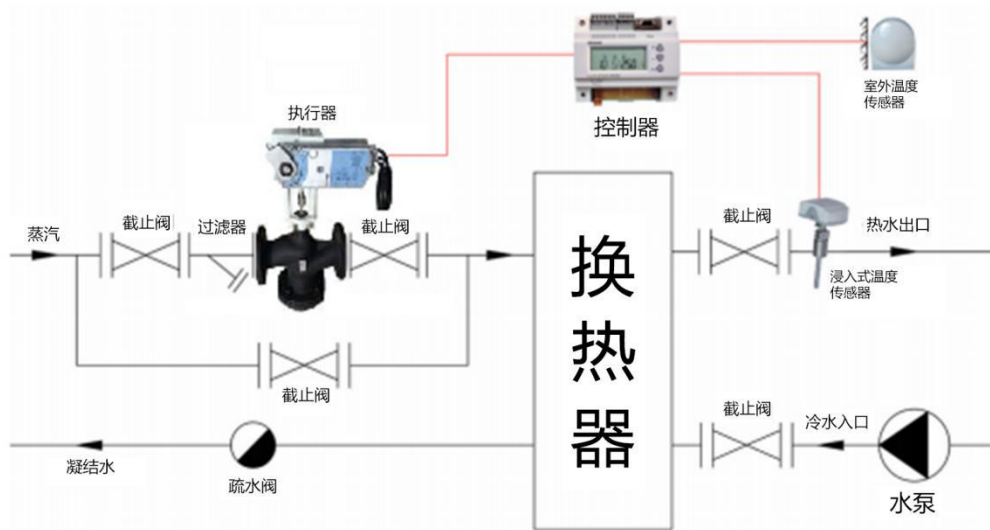
DN100~300 冷/热水三通电动调节阀 $\Delta P_{max}$ 关闭压差表							
温度范围：-15~130°C，有效行程 40/43 mm， $\Delta P_{max}$ 单位：kPa，合流参数							
(座阀) 阀体		3F164.100	3F164.125	3F164.150	3F164.200	3F164.250	3F164.300
电动执行器	推力/N	KVS=150	KVS=200	KVS=300	KVS=400	KVS=600	KVS=900
04G11F07/SQL161A00T35	1500	125	85	/	/	/	/
SBV61、SBV151.00	1600	125	90	60	/	/	/
04G11F07/SQL161A00T50	2000	175	115	80	50	/	/
SKC60 (2)	2800	250	160	100	65	/	/
04G17F07/SQL361B150	6000	400	350	250	125	90	60
04G22F10/SQL361B270	18000	400	400	400	400	275	190
04G27F10/SQL361B570	30000	400	400	400	400	400	300

DN100~250 蒸汽二通电动调节阀 $\Delta P_{max}$ 关闭压差表						
温度范围：0~200°C，饱和/过热蒸汽 $\leq 8\text{bar}$ ，有效行程 40/43 mm， $\Delta P_{max}$ 单位：kPa						
(座阀) 阀体		H2F164B.100	H2F164B.125	H2F164B.150	H2F164B.200	H2F164B.250
电动执行器	推力/N	KVS=150	KVS=200	KVS=300	KVS=400	KVS=600
6904T/2*GCA161.1E	1400	800	800	500	/	/
04G11F07/SQL161A00T50	2000	800	800	800	/	/
SKC60 (2)	2800	800	800	800	800	800
04G17F07/SQL361B150	6000	800	800	800	800	800

## 典型使用案例---换热器温度调节控制

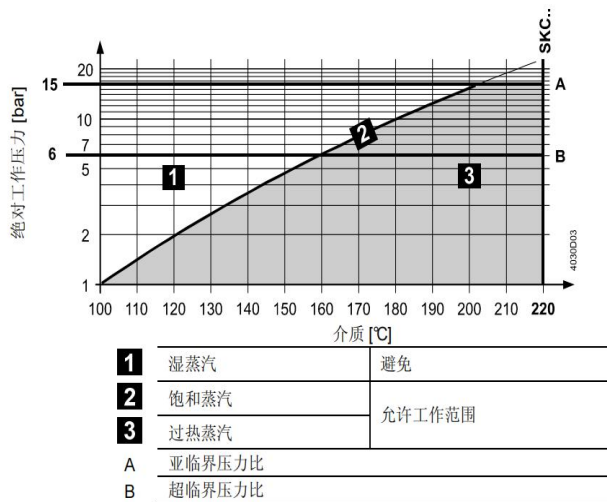
### 一、换热器温度调节控制示意图：



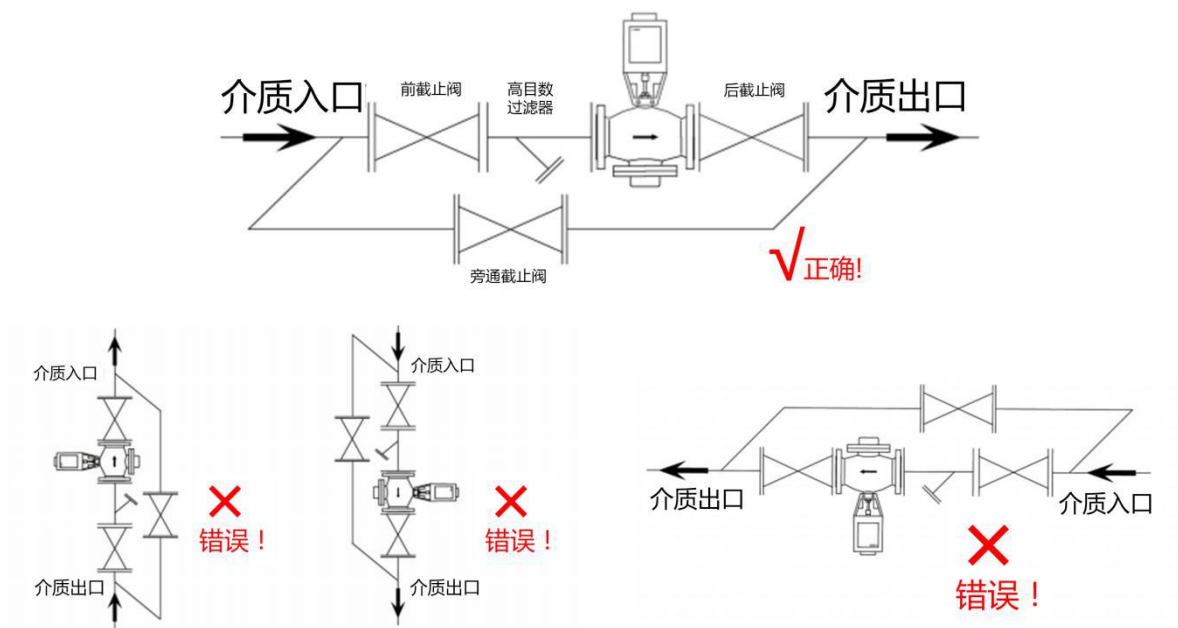
### 二、避免湿热蒸汽，以免“气蚀”损害阀门。此警示很重要！

蒸汽调节阀前，应安装减压阀、疏水器，将蒸汽压力调至饱和蒸汽或过热蒸汽范围内，即如下图所示，蒸汽压力 $\neq$ 对应温度值。

饱和蒸汽压力、温度对照表 (现场以“表压力”为准！)		
温度 °C	绝对压力 kg/m <sup>3</sup>	表压力 kg/m <sup>3</sup>
133	3.0	2.0
139	3.5	2.5
144	4.0	3.0
148	4.5	3.5
152	5.0	4.0
156	5.5	4.5
159	6.0	5.0
162	6.5	5.0
165	7.0	6.0
168	7.5	6.5
171	8.0	7.0



### 三、蒸汽调节阀正确安装示意图



### 四、蒸汽调节阀常见故障分析

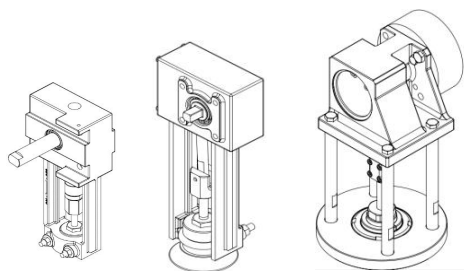
#### 1、执行器不动作

- a、接线错误，检查线路
- b、强电误入、电气短路、受潮导致线路板烧坏
- c、执行器处于手动状态，断电后，用手动旋钮或摇柄使之恢复至自动状态
- d、介质压差过大，执行器推力不够

#### 2、执行器在部分行程内动作

- a、阀杆与执行器连接不正确，重新连接
- b、控制器设定了行程限位
- c、阀体内有焊渣或异物堵塞
- d、疏水器或排气阀未正常工作导致气蚀现象

## “角行程转直行程” 适配器



### ➤ 创新型“角行程转直行程”适配器

(专利产品，专利号：ZL202023073596.8)

可以有效地将 SIEMENS、Honeywell、Johnson、YH 等品牌座阀与 SIEMENS 角行程电动执行器集成，提供高品质流体控制解决方案

### ➤ 适用流体: 冷/热水、蒸汽

为高温、防冷凝场所提供最佳解决方案

### ➤ 质量可靠，控制精度高

S304 不锈钢曲轴转动，免维护

无油轴承，延长使用寿命

控制死区 < 3%

### ➤ 高支架散热结构

坚固的压铸铝合金外壳

降低高、低温流体对执行器影响

### ➤ 组合直行程电动执行器推力表

行程 mm	YH 适配器 型号	SIEMENS角行程 电动执行器型号	组合直行程 电动执行器推力	工作电源	行程时间	控制信号	备注	
20	5702A	GLA161.1E/102	700N	24V	90S	0~10V		
	5702B	GAP191.1E/102	400N		2S			
		GNP191.1E/102	400N		2S			
		GMA161.1E/102	500N		90S			
	6902	GCA161.1E/102	700N		90S	90S	15S 断电复位	
02G11F07	SQL161A00T20	1800N	30S	0~10V/4~20mA				
30	6903	GCA161.1E/102	900N	24V	90S	0~10V	15S 断电复位	
		GIB161.1E/102	1600N		150S			
	6903T	2*GCA161.1E/102	1800N		90S		90S	15S 断电复位
		2*GIB161.1E/102	3200N		150S			
40	6904	GCA161.1E102	700N	24V	90S		15S 断电复位	
	6904T	2*GCA161.1E102	1400N		90S		15S 断电复位	
	04G11F07	SQL161A00T35	1500N		30S	0~10V/4~20mA		
	04G11F07	SQL161A00T50	2000N			0~10V/4~20mA		
43	04G17F07	SQL361B150	6000N	230V	39S	0~10V/4~20mA		
	04G22F10	SQL361B270	18000N		39S	0~10V/4~20mA		
	04G27F10	SQL361B570	30000N		47S	0~10V/4~20mA		

### ➤ 特别说明

- “角行程转直行程适配器” 同样适于开关型、浮点型 SIEMENS 角行程执行器；
- 以上技术参数为一般描述，若有变动，恕不另行通知

## 高精度温湿度控制篇

### 中国测试技术研究院

中国测试技术研究院，是我国唯一从事专业测试技术及技术标准研究的国家级技术机构。

我司为中国测试技术研究院大邑基地 6000 平米高精度控温控湿山洞实验室提供 SIEMENS APOGEE 系统 DDC、电动阀门、传感器等系列产品、弱电控制柜成套、指导安装、调试、系统集成。

#### 解决方案：

- 采用 SIEMENS APOGEE 以太网系统
- 控制总点位约 700 点
- 中央管理工作站
- MAU 温度、湿度控制
- 控制精度 0.1°C



#### 同类案例：

- 重庆计量质量检测研究院 0.1°C
- 中国重大技术装备计量站（德阳）0.3°C
- 国家中药检测中心（GLP）

## 国防军工篇

### 成都飞机工业（集团）

成都飞机工业（集团）是我国航空武器装备研制基地。军机产品以歼 20 飞机、歼 10 飞机、枭龙飞机和歼 7 系列飞机为主。

我司为 1# /3# /51A /406 /606 /631 /632 等厂房提供 SIEMENS APOGEE 系统 DDC、电动阀门、传感器、变频器等系列产品、强弱电控制柜成套、指导安装、调试、系统集成。

#### 解决方案：

- 采用 SIEMENS APOGEE 以太网系统
- 控制总点位约 8000 点
- 中央管理工作站
- 冷冻站机房群控
- AHU、MAU 温湿度、压力（差）控制
- 送、排风机控制
- 给、排水控制



#### 同类案例：

- 中国工程物理研究院（绵阳 9 院）2/5/8 所
- 成都航天通信设备（719 厂）
- 成都飞机发动机集团 420
- 中国航天航空研究院 062
- 成都亚光电子 970
- 航空部 7102
- 航天科技泸州 692
- 西昌卫星发射中心
- 贵阳航空装备管理基地

## 洁净电子厂房篇

### 山东泰山玻璃纤维

泰山玻璃纤维股份有限公司，国家科技部认定的国家重点高新技术企业、国家 863 科技成果转化基地、国家科技兴贸重点出口企业。

我司提供 SIEMENS S7-200 系统 PLC、电动阀门、风阀、传感器、变频器等系列产品、强弱电控制柜成套、指导安装、调试。

#### 解决方案:

- 采用 SIEMENS S7-200 系统
- 控制总点位约 6000 点
- MAU 温度、湿度、压力 (差) 控制



#### 同类案例:

- |               |               |
|---------------|---------------|
| 重庆国际复合材料      | 内蒙古中环光伏材料     |
| 成都亚光电子 (冰蓄冷)  | 乐山新光硅业        |
| 电子部 16 所 (合肥) | 电子部 24 所 (重庆) |
| 四川玻璃纤维厂       | 河南林州新材料       |
| 珠海国际复合材料      | 山东邹城复合材料      |
| 江苏泗阳光伏        | 南昌瑶湖智能制造产业园   |

## 电力、污水篇

### 四川泸州电厂

四川泸州电厂是经国务院批准的大型火电项目，是四川省委、省政府确定的重点工程。

我司提供 SIEMENS APOGEE 系统 DDC、电动阀门、传感器、变频器等系列产品、强弱电控制柜成套、指导安装、调试、系统集成。

#### 解决方案:

- 采用 SIEMENS APOGEE 以太网系统
- 控制总点位约 1200 点
- 中央管理工作站
- 冷冻站机房群控
- AHU、MAU 温度、湿度、压力控制
- 送、排风机控制
- 给、排水控制



#### 同类案例:

- 越南汪秘电厂 (1\*330MW)
- 印尼吉利普多燃煤电厂 (2\*125MW)
- 四川江油电厂
- 印度尼西亚拉布尼电厂
- 平川污水处理厂
- 成都蓉生药业二期污水处理项目

## 医疗、卫生篇

### 成都 363 医院

成都 363 医院，系中航二集团在西南地区唯一的一所中心医院。

我司提供 SIEMENS APOGEE 系统 DDC、风阀、传感器等系列产品、弱电控制柜成套、指导安装、调试、系统集成。



#### 解决方案:

- 采用 SIEMENS APOGEE 以太网系统
- 控制总点位约 1500 点
- 中央管理工作站
- 冷冻站机房群控
- AHU、XHU 温度、湿度控制
- 送、排风机控制
- 给、排水控制
- 照明控制
- 变配电系统集成

#### 同类案例:

- |                 |            |
|-----------------|------------|
| 川大华西附属医院        | 重庆武警总队医院   |
| 川大华西附二医院        | 西南医科大附属医院  |
| 四川省人民医院 (洪河)    | 川北医学院附属医院  |
| 四川疾病预防控制中心      | 西南石油医院     |
| 长春八一医院          | 山东威海医院     |
| 解放军 322 医院 (山西) | 贵州遵义医学院    |
| 南京医科大附属一医院      | 解放军 474 医院 |
| 吉林医科大附二院医院      | 陕西省人民医院    |

## 生物制药篇

### 成都生物制品研究所

成都生物制品研究所是中国最大的生物制品研究、生产基地之一，隶属于国务院国资委管理的国有重要骨干企业---中国生物技术集团公司。

我司提供 SIEMENS S7-400 系统 PLC、电动阀门、风阀、传感器、变频器等系列产品、强弱电控制柜成套、指导安装、调试。



#### 解决方案:

- 采用 SIEMENS S7-400 以太网系统
- 控制总点位约 5000 点
- MAU 温湿度、压力 (差) 控制

#### 同类案例:

- |          |         |
|----------|---------|
| 成都第一制药   | 重庆莱美制药  |
| 成都莱美制药   | 科伦药业    |
| 安徽同路生物制药 | 云南白药    |
| 贵州益佰制药   | 成都美大康制药 |
| 贵州泰邦生物制品 | 四川远大蜀阳  |
| 成都天台山制药  | 江苏南农生物  |

## 机场、轨道交通篇

### 成都至都江堰高铁

成都至都江堰高铁，全长 65.5 公里，设计时速为 200 公里/小时，工程投资总额约为 122.6 亿元。

我司为犀浦站、迎宾站、离堆站、李冰站提供 SIEMENS S7-300 系统 PLC、传感器等系列产品、强弱电控制柜成套、指导安装、调试、系统集成。



#### 解决方案:

- 采用 SIEMENS S7-300 以太网系统
- 控制总点位约 5000 点
- 中央管理工作站
- 冷冻站机房群控
- 集控集中空调系统及降温通风系统
- MAU 温湿度、压力 (差) 控制
- 送、排风机控制

#### 同类案例:

- 银川河东机场
- 成都双流国际机场改造
- 双流国航机库
- 成都火车东站长途枢纽
- 成绵乐铁路客运专线--成都南站
- 重庆轻轨---赖家桥站
- 涪陵北站

## 宾馆、饭店篇

### 青城山第六感假日酒店

青城山第六感假日酒店坐落于风景秀丽的青城山，占地面积 240 亩，总建筑面积 4 万平方米。酒店是泰国第六感酒店管理集团投资的度假酒店。

我司提供 SIEMENS APOGEE 系统 DDC、电动阀门、传感器等系列产品、强弱电控制柜成套、指导安装、调试、系统集成。



#### 解决方案:

- 采用 SIEMENS APOGEE 以太网系统
- 控制总点位约 1500 点
- 中央管理工作站
- 冷冻站机房群控
- AHU、XHU、MAU 温湿度控制
- 送、排风机控制
- 给、排水控制
- 照明控制
- 变配电系统集成

#### 同类案例:

- |             |              |
|-------------|--------------|
| ■ 青海中浩开元大酒店 | ■ 明悦大酒店      |
| ■ 青城山国际酒店   | ■ 成都凯宾斯基饭店   |
| ■ 崇州中胜酒店    | ■ 成都文殊坊酒店    |
| ■ 九寨沟希尔顿酒店  | ■ 贵州旅游集团假日酒店 |

## 大型购物中心篇

### 富森 · 美家居

富森 · 美家居是国内专业致力于大型建材家居商业卖场投资开发、运营管理、营销策划的现代商贸服务型企

业。我司提供 SIEMENS APOGEE 系统 DDC、风阀、传感器等系列产品、弱电控制柜成套、指导安装、调试、系统集成。



#### 解决方案:

- 采用 SIEMENS APOGEE 以太网系统
- 控制总点位约 1200 点
- 冷冻站机房群控
- AHU、XHU 温度、湿度控制
- 送、排风机控制
- 给、排水控制
- 照明控制

#### 同类案例:

- 富森·美家居二期
- 仁和春天广场
- 成都宜家家居
- 乐山沃尔玛
- 成都壹购潮流广场

## 写字楼篇

### 四川广播电视中心

四川广播电视中心，是四川省重点建设项目、十大文化标志性工程。总投资超 11 亿元，总建筑面积达 13.5 万平米。

我司提供 SIEMENS APOGEE 系统 DDC、电动阀门、传感器、能量计等系列产品、强弱电控制柜成套、指导安装、调试、系统集成。



#### 解决方案:

- 采用 SIEMENS APOGEE 以太网系统
- 控制总点位约 4000 点
- 中央管理工作站
- 冷冻站机房群控
- AHU、XHU 温度、湿度控制
- 送、排风机控制
- 给、排水控制
- 照明控制
- 变配电系统集成
- 能量计费系统集成

#### 同类案例:

- 成都中日会馆
- 成都中汇广场
- 重庆地产大厦
- 大连华信综合楼
- 成都邮电大厦
- 遂宁国际会展中心
- 成都城市理想大厦
- 成都香年广场
- 中国水电大厦 (四川)
- 昆钢科技大厦
- 贵阳花果园办公楼
- 贵阳鸿通城大厦
- 成都华置西锦城
- 重庆瑞奇大厦
- 成都金控时代广场
- 重庆广播电视大厦

## 博物馆、图书馆篇

### 成都博物馆新馆

成都博物馆新馆位于天府广场西侧，占地 1.7 万平方米，是一座综合性、现代化的博物馆，是国内领先世界一流的文化建筑。

我司提供 SIEMENS APOGEE 系统 DDC、电动阀门、传感器、变频器等系列产品、弱电控制柜成套、指导安装、调试、系统集成。

#### 解决方案:

- 采用 SIEMENS APOGEE 以太网系统
- 控制总点位约 5000 点
- 中央管理工作站
- 冷冻站机房群控
- AHU、MAU 温度、湿度、压力 (差) 控制
- 送、排风机控制
- 给、排水控制



#### 同类案例:

- 四川博物馆
- 四川大学图书馆
- 四川大学博物馆
- 广汉三星堆博物馆
- 重庆大渡口图书馆

## 汽车工业篇

### 成都沃尔沃 VOLVO

沃尔沃成都工厂，位于成都经济技术开发区 (龙泉驿)，计划年产 10 万辆汽车。

我司提供 SIEMENS APOGEE 系统、电动阀门、风阀、传感器、变频器等系列产品、强弱电控制柜成套、指导安装、调试。

#### 解决方案:

- 采用 SIEMENS APOGEE 以太网系统
- 控制总点位约 200 点
- MAU 温湿度、压力 (差) 控制
- 冷冻站机房群控



#### 同类案例:

- 四川一汽丰田
- 浙江吉利集团帝豪汽车
- 重庆长安福特
- 一汽丰田 SFTM 项目 (成都)
- 成都一汽富奥公司

## 质量保证及售后服务

源浩公司作为SIEMENS授权核心分销商，技术人员经专业培训，通过SIEMENS论证考核，参与过大量的施工调试工作，能深入把握客户需求，提供专业的解决方案。当设备或系统出现问题时能快速找出问题所在，缩短问题处理周期。

### 货物质量保证

1. 合同提供的货物与标明的品牌、原产地、材质及技术参数一致
2. 货物全新，包装完整
3. 货物来源合法，可提供相关证明文件

### 售后服务承诺

1. 设备自交货之日起，正确安装及使用前提下，提供12个月质保期（人为及不可抗因素除外），质保期内若产品或系统出现质量问题负责维修或换货
2. 无偿为客户培训 1~3管理及操作人员
3. 确保服务质量和效率，在48小时内派专员赴现场及时排除故障
4. 质保期内，派专员预防性定期巡视、保养、维护，使系统及设备正常运行；质保期满后，根据客户需要，签订维保协议，合理收取材料费及人工费
5. 设监督投诉部门，处理客户意见及建议。

### 维护保养内容

1. 检查软件运行程序
2. 检测控制器
3. 检测传感器
4. 检测电动执行器
5. 检测设备联动工作情况
6. 维修或更换问题产品



**成都源浩实业有限公司**  
**成都源浩华阳自动化控制技术有限公司**

地址：成都双流西航港大道中四段1093号12-4

官网：[www.cdyhsy.cn](http://www.cdyhsy.cn)（成都源浩实业官网）

邮箱：[yhsy2004@163.com](mailto:yhsy2004@163.com)

产品若有改动，恕不另行通知